



#### 4. DETALLE TÉCNICO:

##### 4.1. Recursos a utilizar:

Unidades de Rack:

Consumo eléctrico (W):

Puertas físicas:

10/100 Mbps Cobre

1Gbps Cobre limitado a 100Mbps

1Gbps Cobre limitado a 200Mbps

1Gbps Cobre limitado a 400Mbps

1Gbps Cobre limitado a 700Mbps

1Gbps Cobre

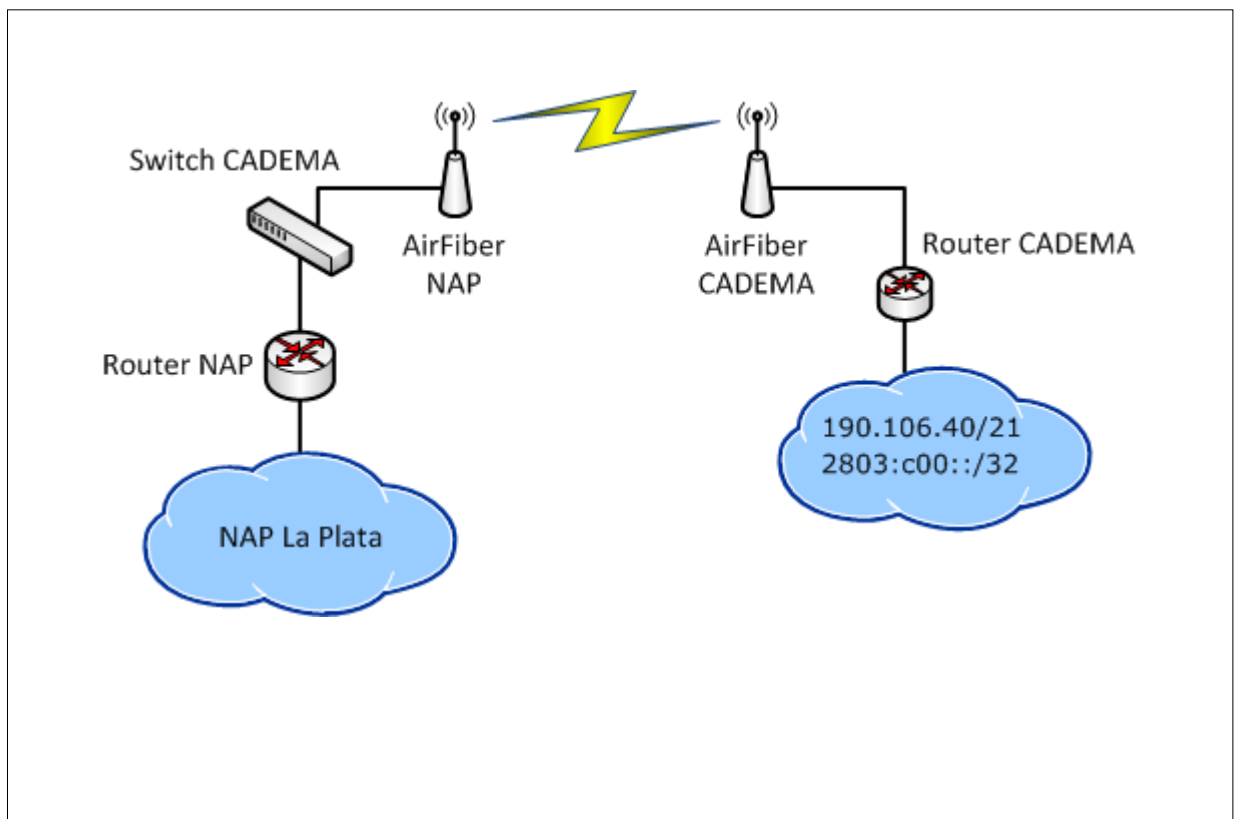
1Gbps Modular

10Gbps Modular

##### 4.2. SLA

Dirección IP para monitoreo de SLA:

4.4. Diagrama: (pegue una imagen del diagrama de conexión)



##### 4.5. Descripción del proyecto: